

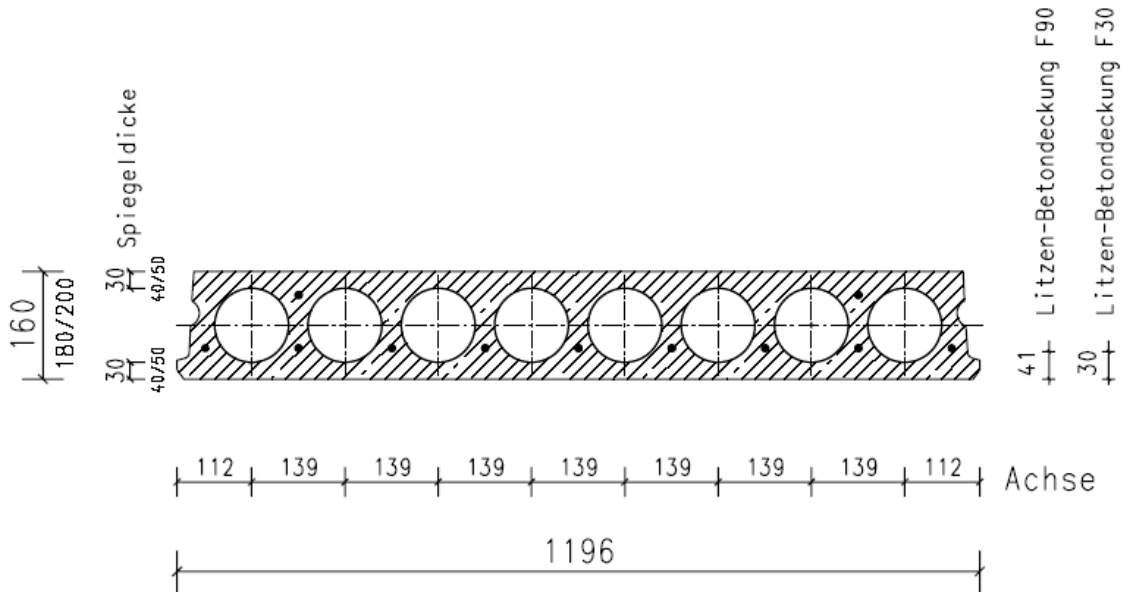
Deckentypen

VARIAX V8/160, V8/180 bzw. V8/200	Seite 2
VARIAX V6/200 bzw. V6/220	Seite 3
VARIAX V5/265 bzw. V5/250	Seite 4
VARIAX V4/400, V4/350 bzw. V4/320	Seite 5
Gesamtübersicht Bohrschablonen	Seite 6

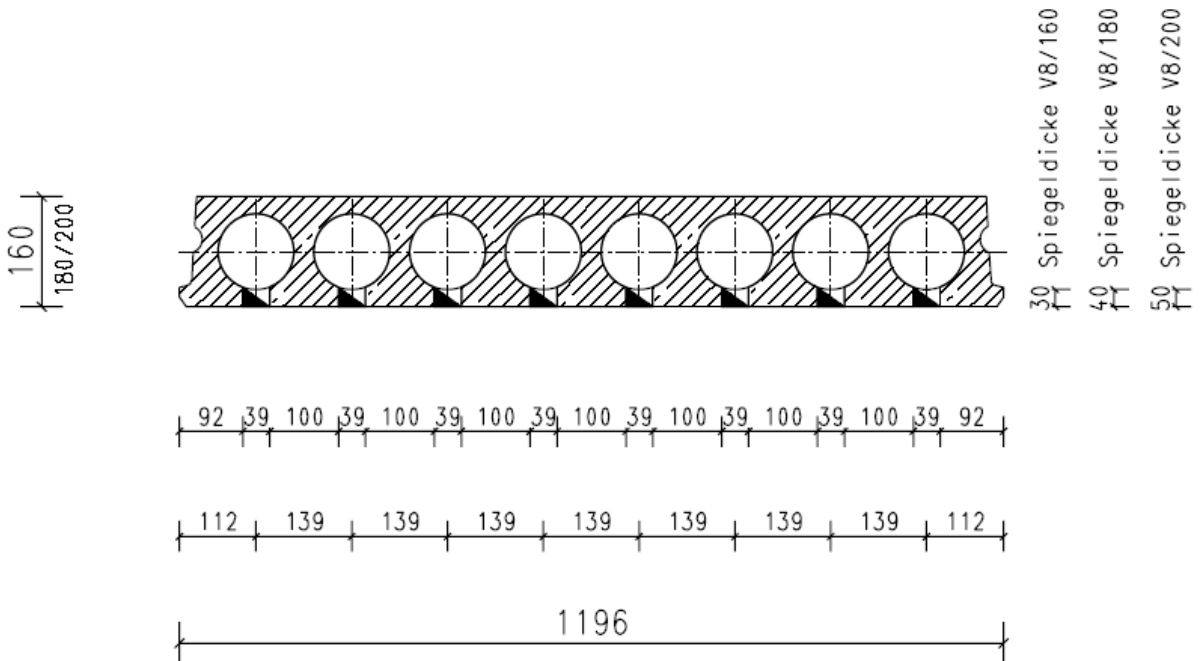
Kastell GmbH
Gunzenhofstr. 9
72519 Veringenstadt
Telefon: 07577/309-0
Telefax: 07577/309-23
tb@kastell.de

Kastell GmbH
Mühlenstraße 1
06722 Weickelsdorf
Telefon: 034422/613-0
Telefax: 034422/613-49
wd-variax@kastell.de

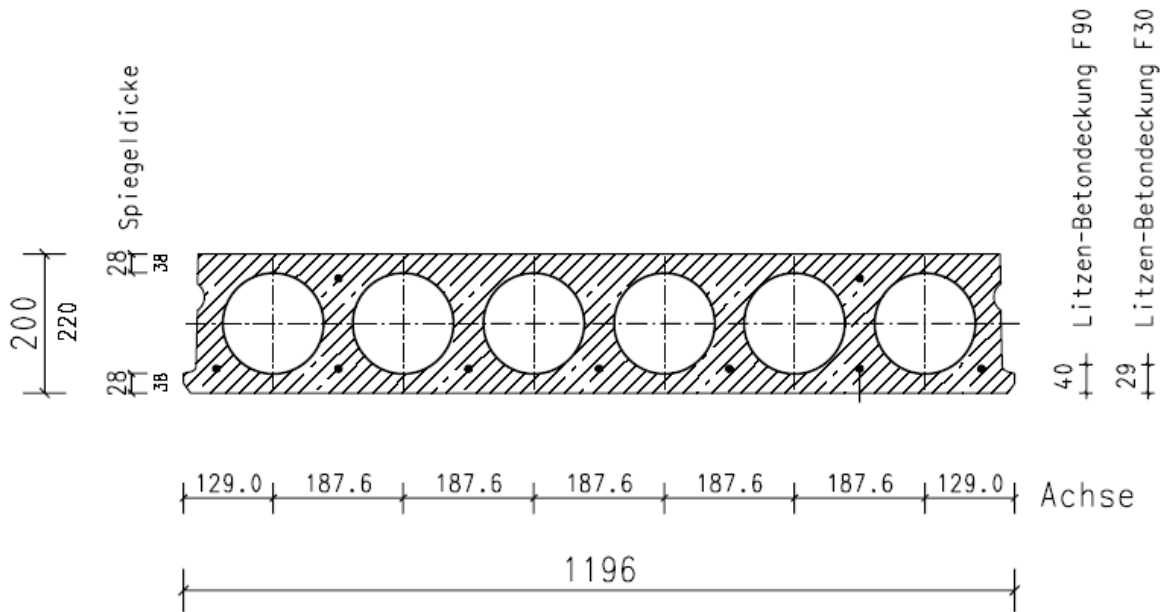
V8/160, V8/180 bzw. V8/200



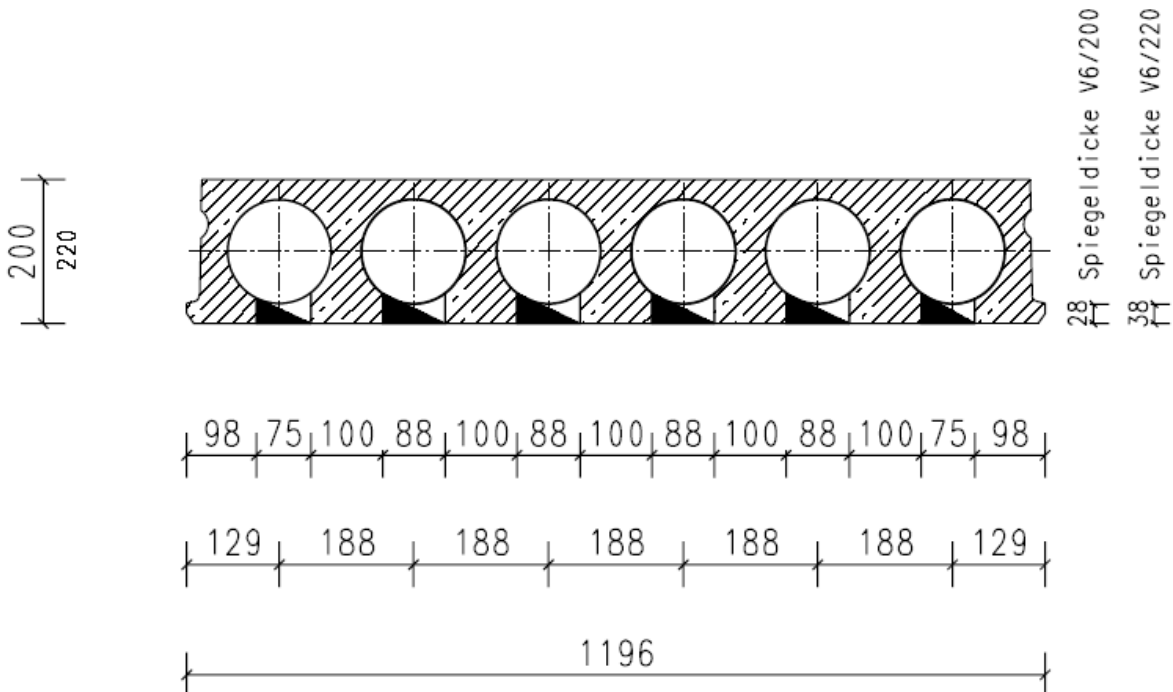
Bohrbereiche



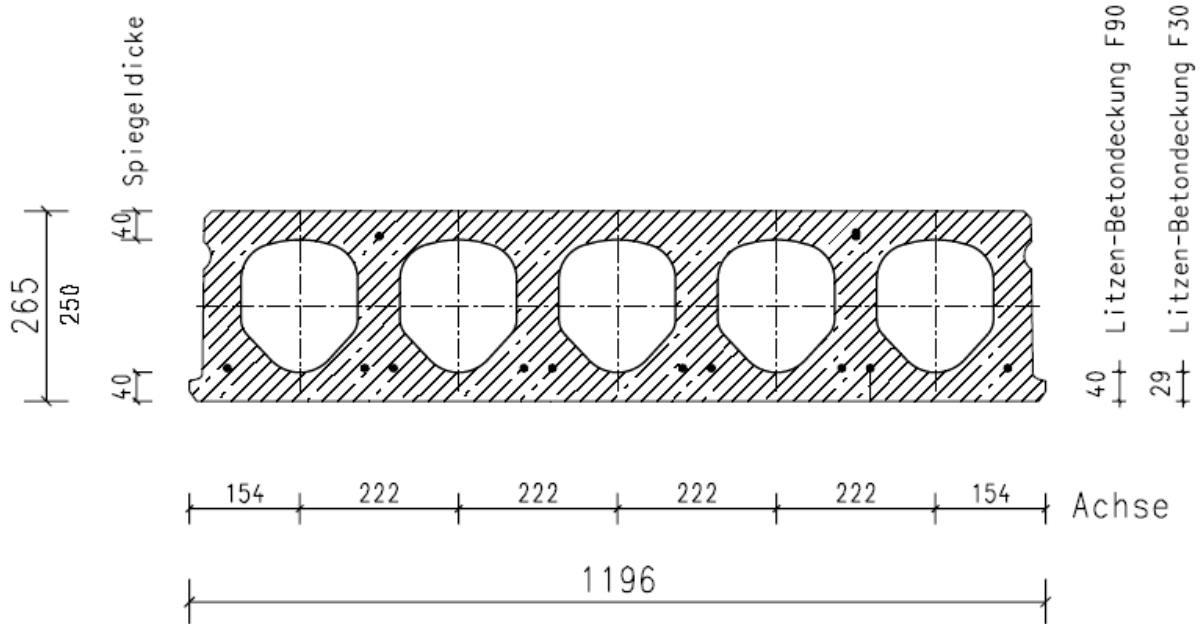
V6/200 bzw. V6/220



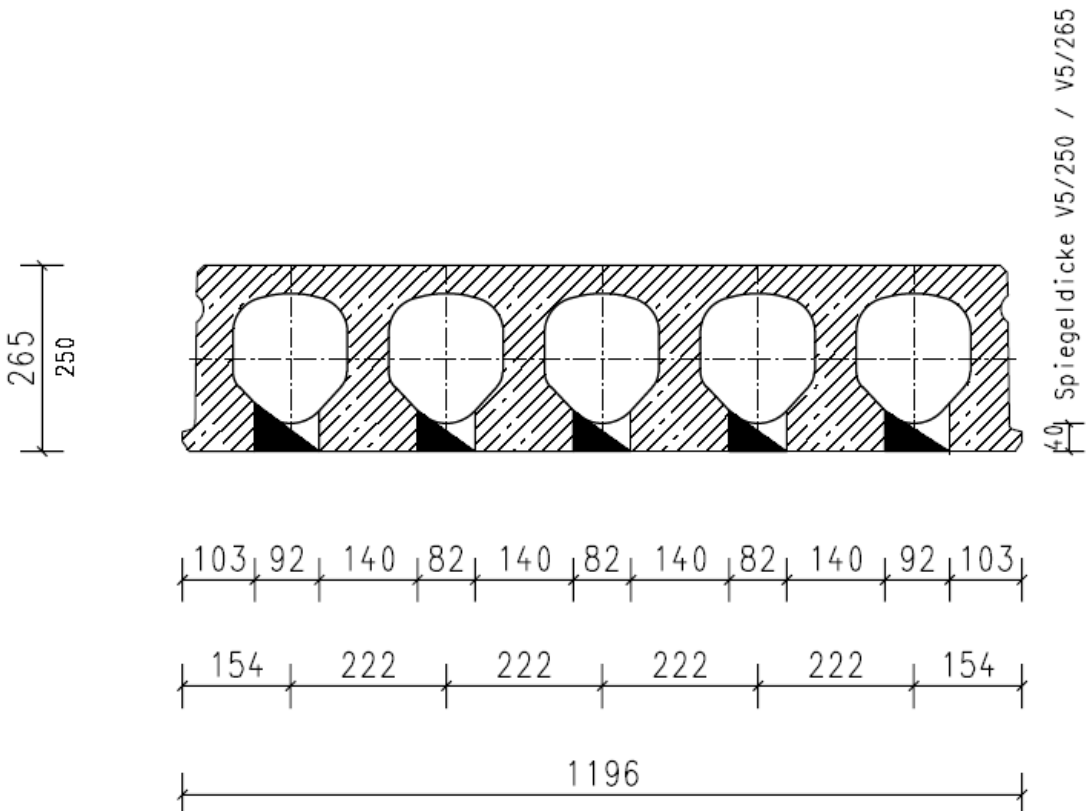
Bohrbereiche



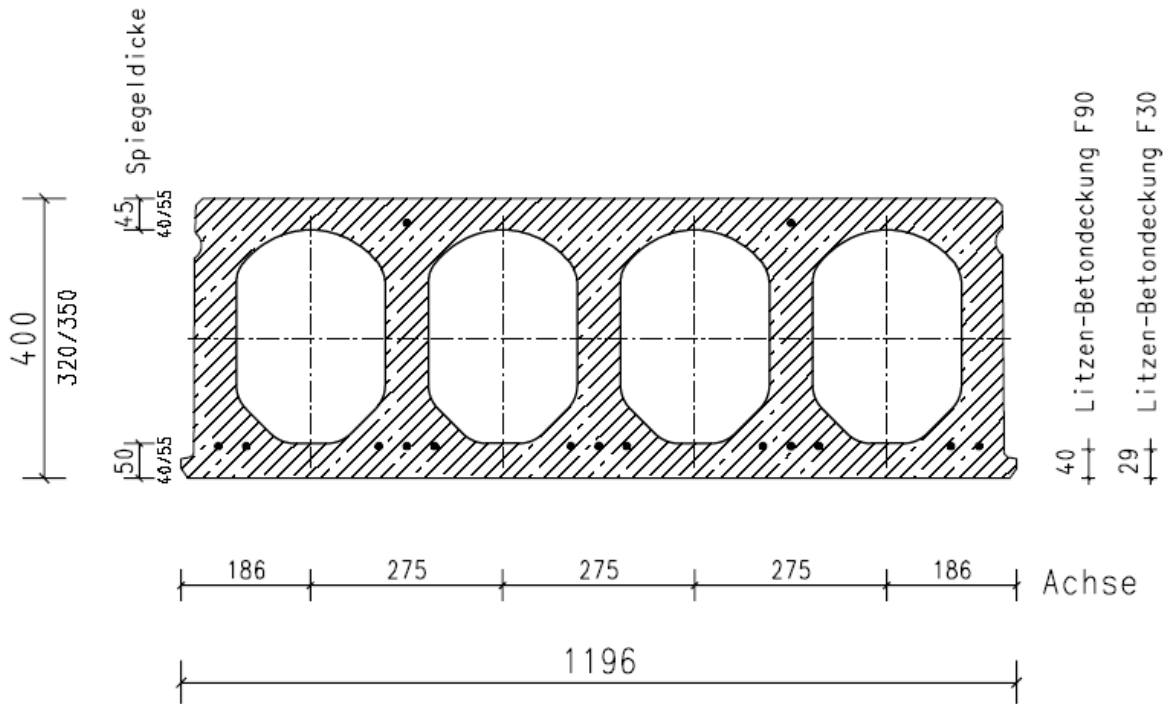
V5/265 bzw. V5/250



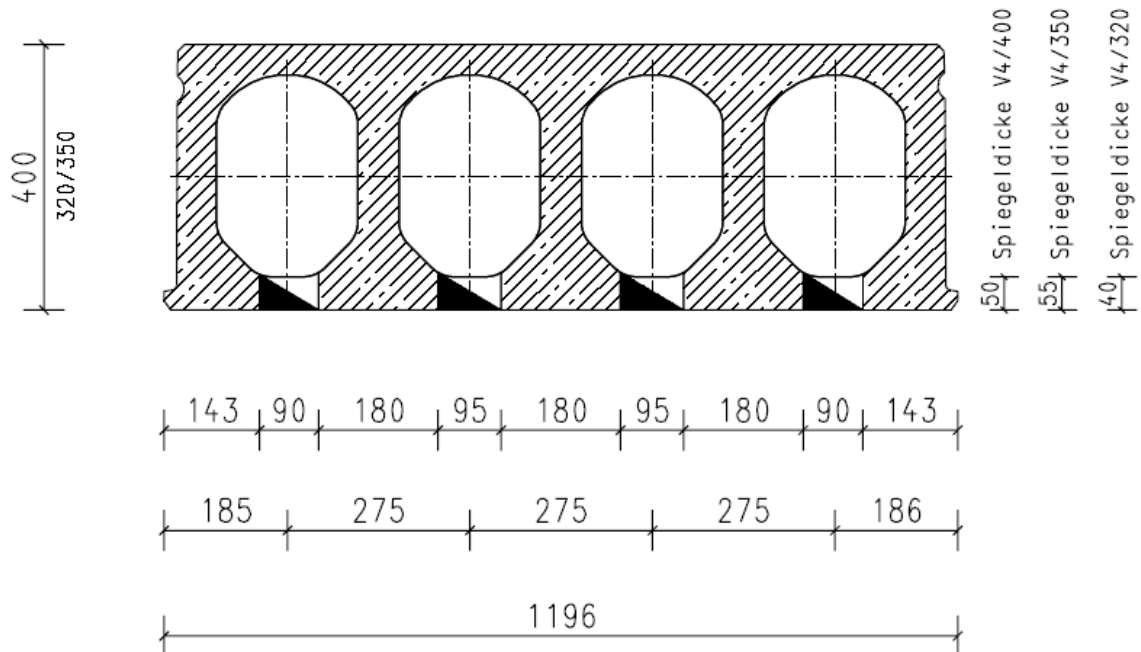
Bohrbereiche



V4/400, V4/350 bzw. V4/320



Bohrbereiche



Gesamtübersicht Bohrschablonen

DECKENTYP	QUERSCHNITT	BOHRSCHABLONE
V8/160 V8/180 V8/200	<p> 156 180/200 40 50 139 139 139 139 139 139 139 139 112 1120 Achse 40 50 139 50 40 </p>	<p> 139 139 139 139 139 139 139 139 112 1120 Bohrbereiche 40 50 </p>
V6/200 V6/220	<p> 200 220 30 35 187.6 187.6 187.6 187.6 187.6 129.0 1290 Achse 30 35 </p>	<p> 187.6 187.6 187.6 187.6 187.6 129.0 1290 Bohrbereiche 30 35 </p>
V5/250 V5/265	<p> 250 265 40 40 222 222 222 222 222 154 1540 Achse 40 </p>	<p> 222 222 222 222 222 154 1540 Bohrbereiche 40 </p>
V4/320 V4/350 V4/400	<p> 400 320/350 40 50 275 275 275 275 185 1850 Achse 40 50 </p>	<p> 275 275 275 275 185 1850 Bohrbereiche 40 50 </p>